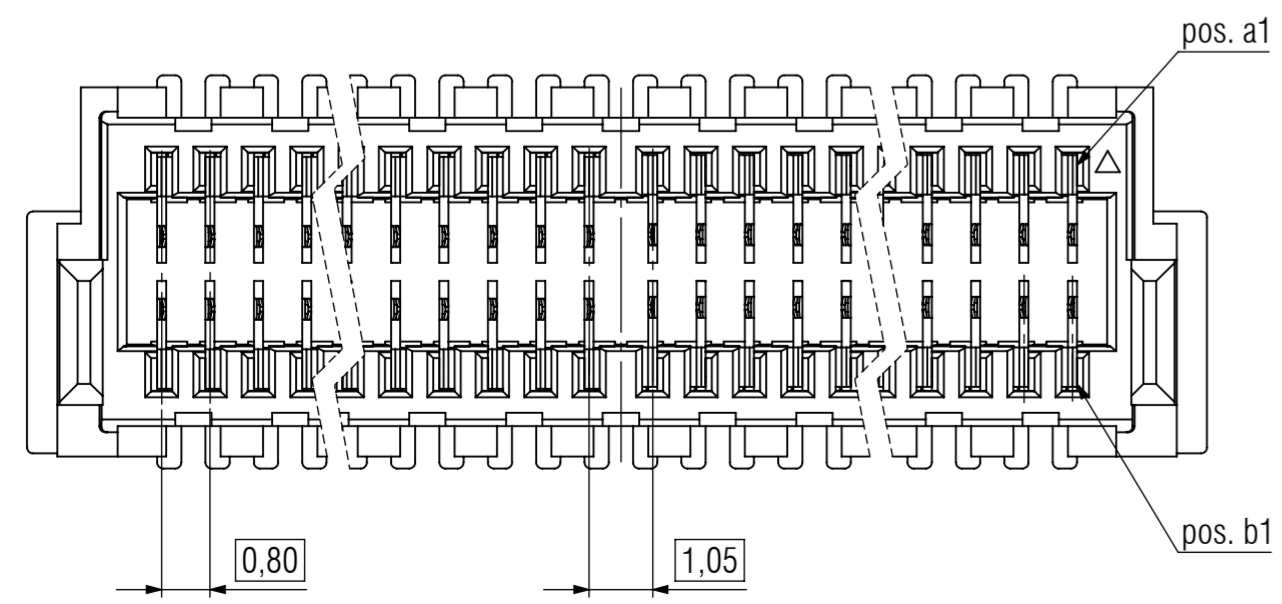
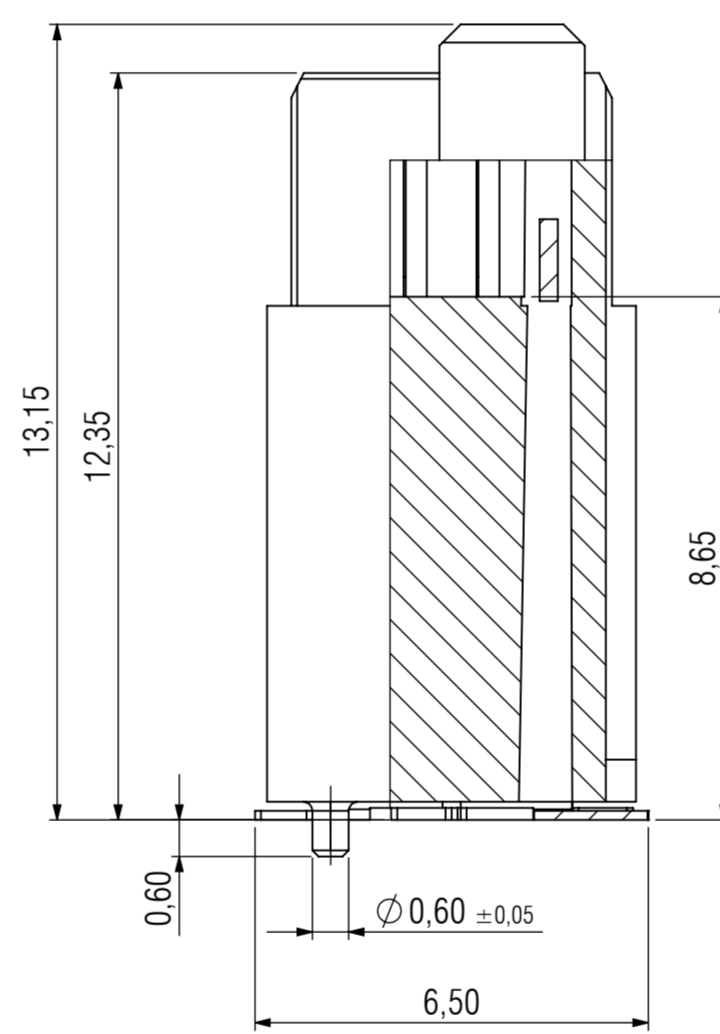
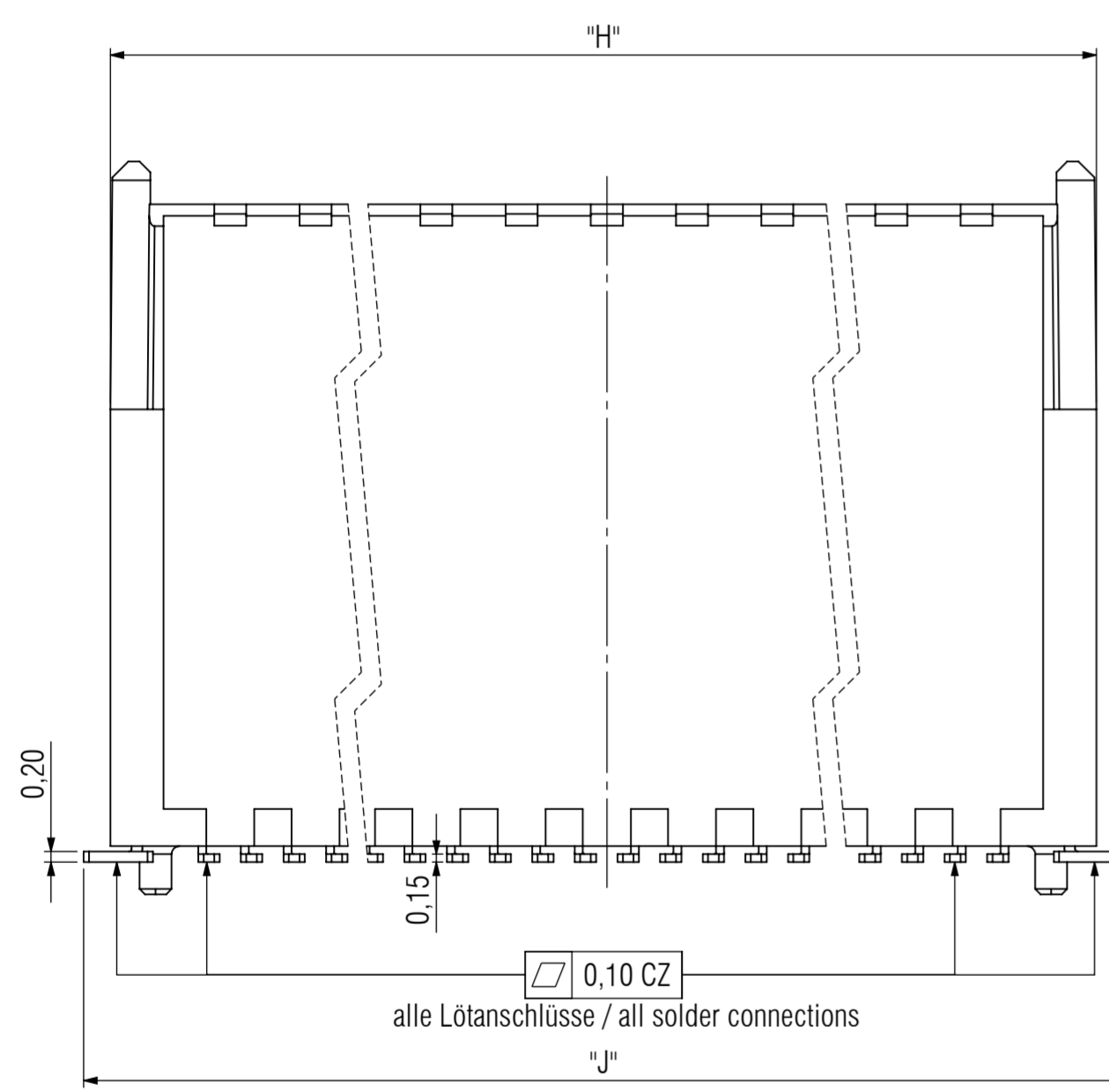
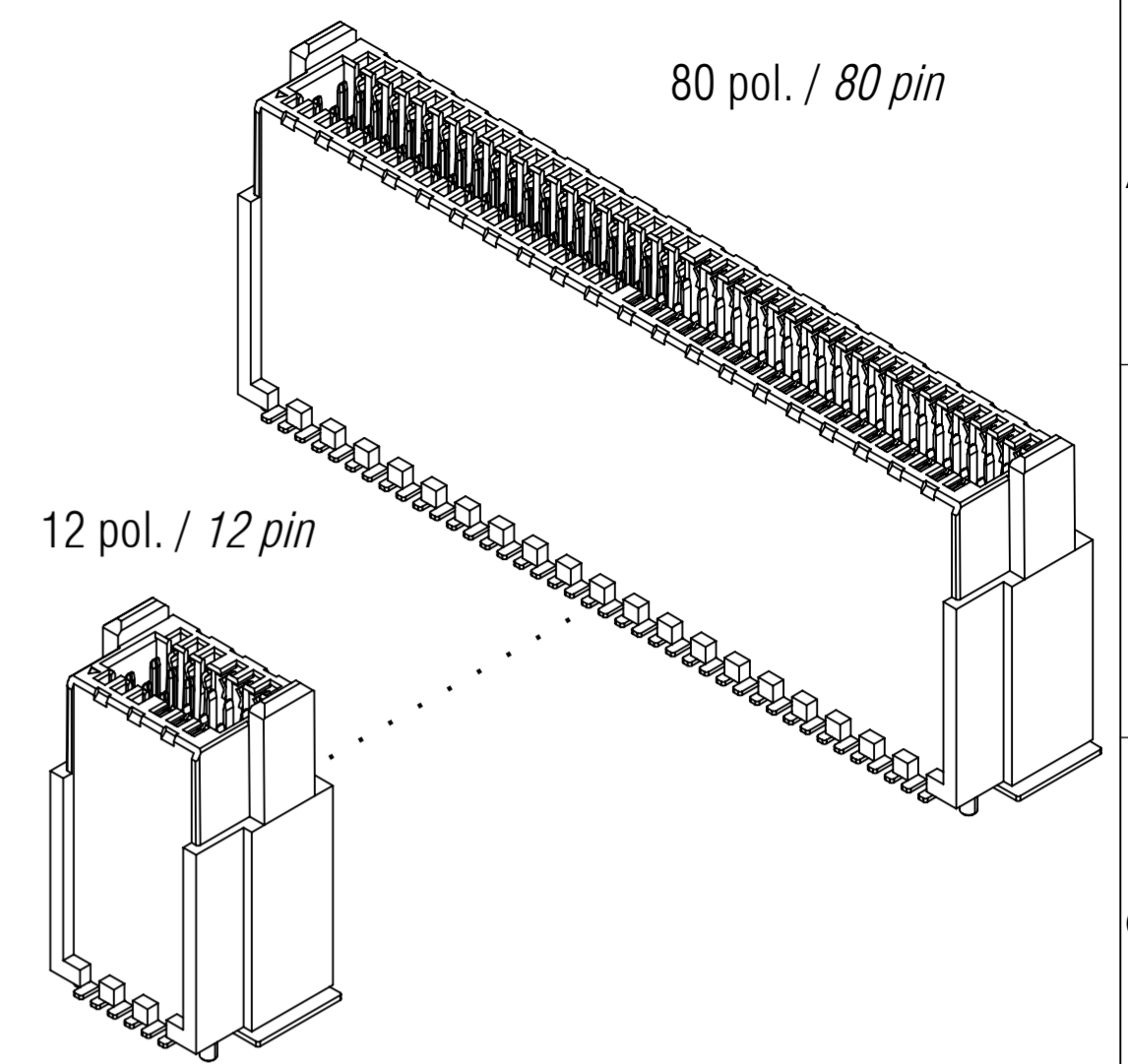
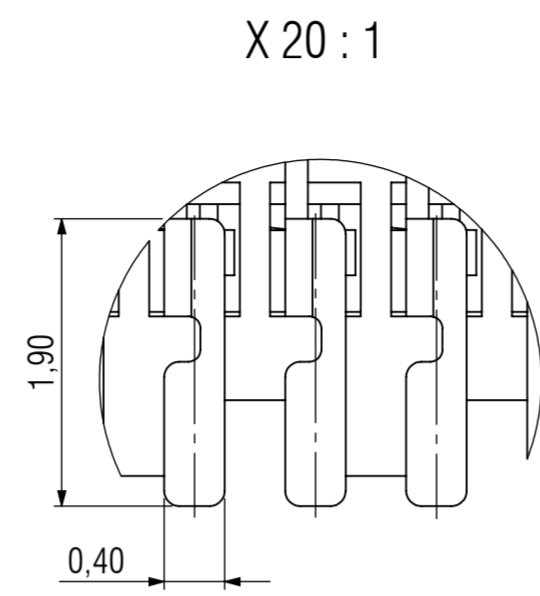
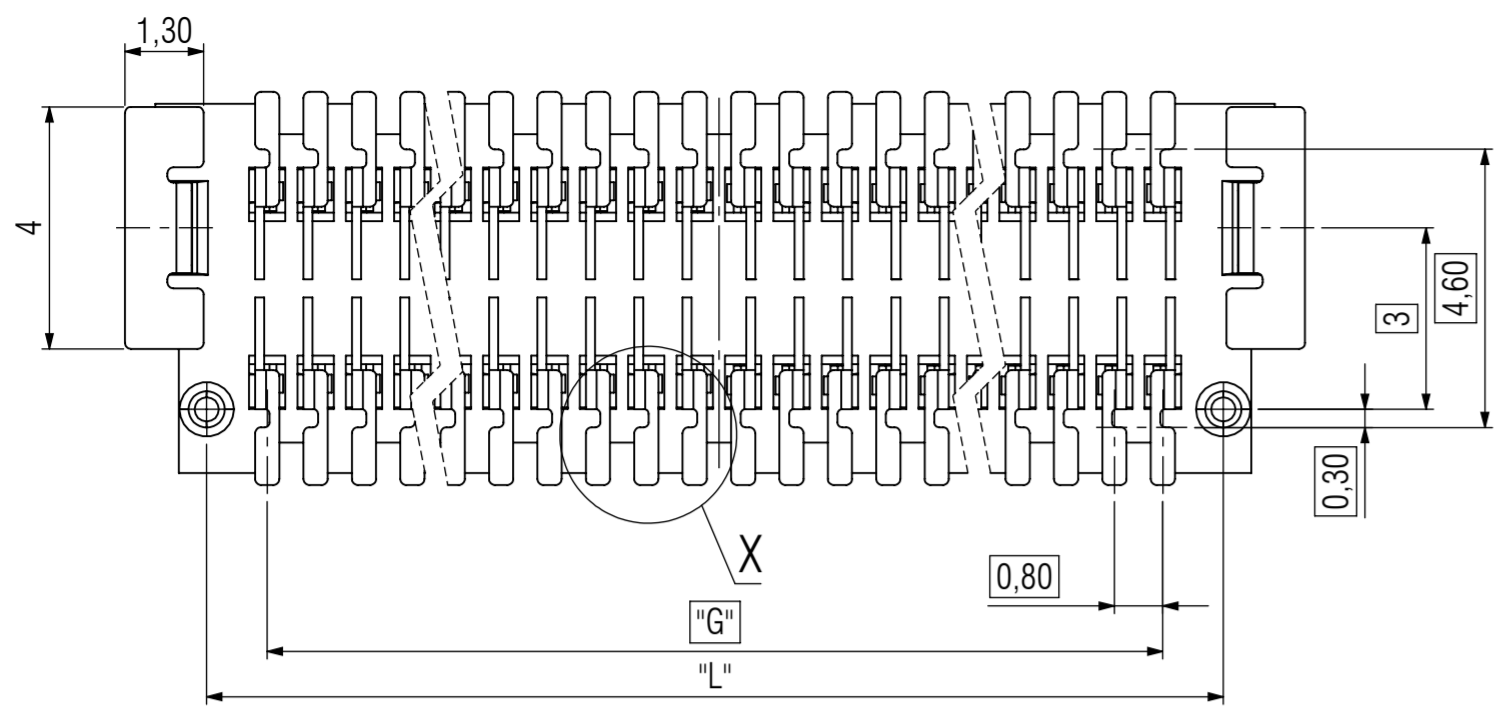


© ept GmbH 2025. The reproduction, distribution and utilization of this document as well as the communication of its contents to others without express authorization is prohibited. Offenders will be held liable for the payment of damages. All rights reserved in the event of the grant of a patent, utility model or design.

© ept GmbH 2025. Weitergabe sowie Vervielfältigung dieses Dokuments, Verwertung und Mitteilung seines Inhalts sind verboten, soweit nicht ausdrücklich gestattet. Zuwiderhandlungen verpflichten zu Schadensersatz. Alle Rechte für den Fall der Patent-, Gebrauchsmuster- oder Geschmacksmusterertragung vorbehalten.



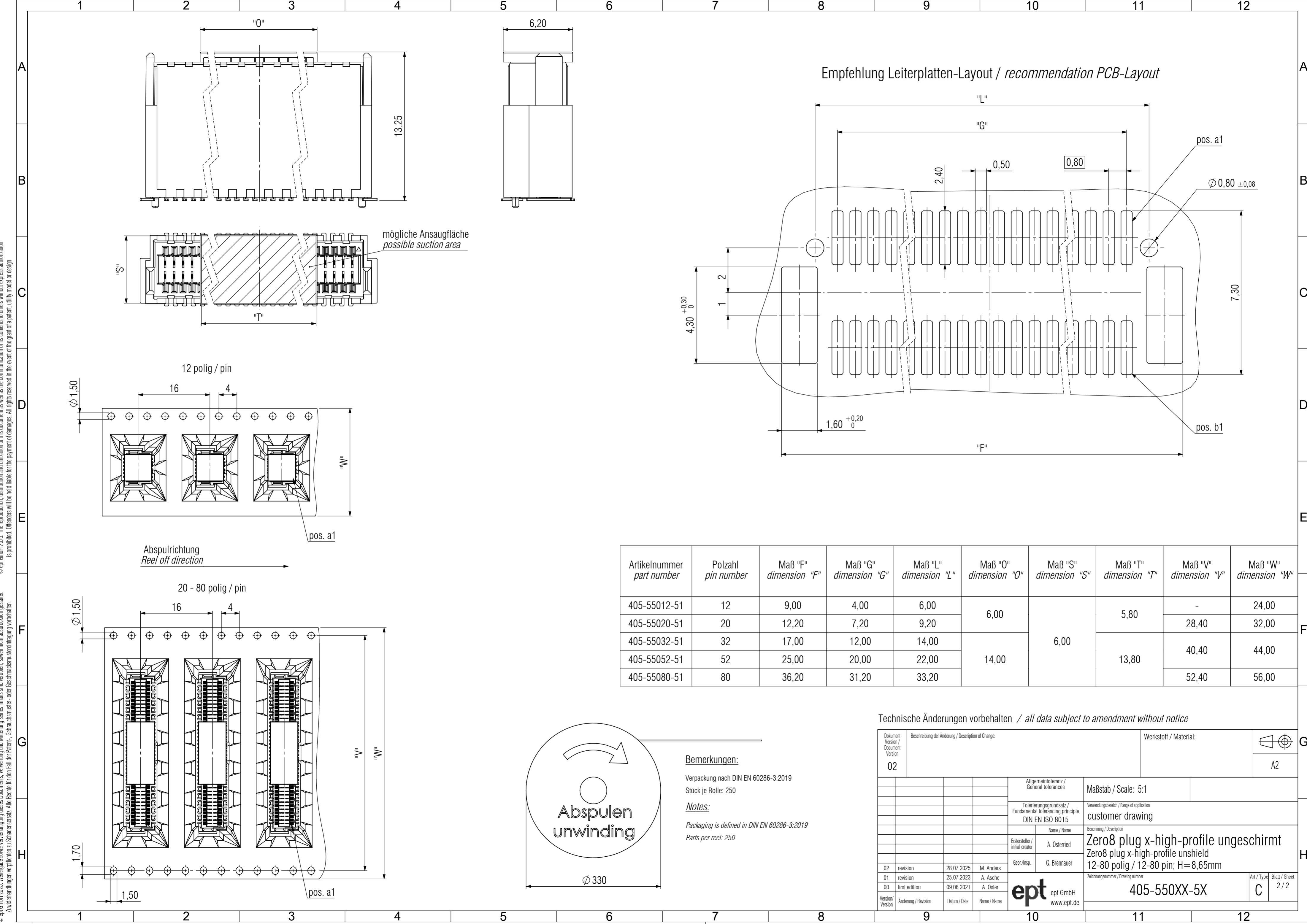
Bemerkungen:
 Werkstoffe
 Isolierkörper: LCP UL94 V-0
 Signalkontakt: Kupferlegierung
 Board-Lock: Kupferlegierung
 Kontaktoberflächen
 Anforderungsstufe 1 (min. 500 Steckzyklen)
Notes:
 Material
 Insulator: LCP UL94 V-0
 Signal-Contact: Copper Alloy
 Board-Lock: Copper Alloy
 Contact Surface
 Performance Level 1 (min. 500 mating cycles)

Artikelnummer part number	Polzahl pin number	Maß "G" dimension "G"	Maß "H" dimension "H"	Maß "J" dimension "J"	Maß "L" dimension "L"
405-55012-51	12	4,00	7,70	8,70	6,00
405-55020-51	20	7,20	10,90	11,90	9,20
405-55032-51	32	12,00	15,70	16,70	14,00
405-55052-51	52	20,00	23,70	24,70	22,00
405-55080-51	80	31,20	34,90	35,90	33,20

Technische Änderungen vorbehalten / all data subject to amendment without notice

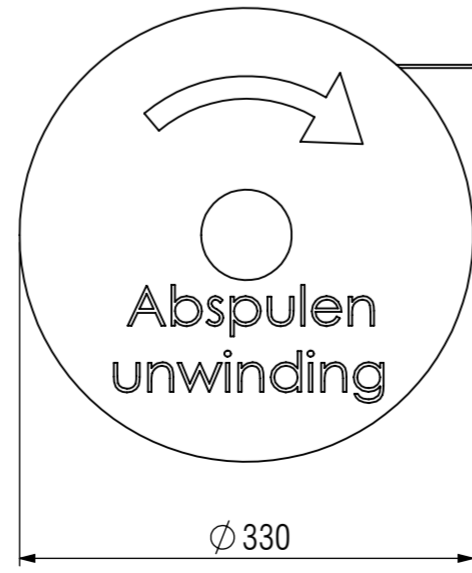
Dokument Version / Document Version		Beschreibung der Änderung / Description of Change:			Werkstoff / Material:		A2		
02									
Allgemeintoleranz / General tolerances				Maßstab / Scale: 8:1					
Tolerierungsgrundsatz / Fundamental tolerancing principle DIN EN ISO 8015				Verwendungsbereich / Range of application customer drawing					
Name / Name				Benennung / Description					
Ersteller / initial creator				A. Osterried					
Gepr./Insp.				G. Brennauer					
02 revision				28.07.2025		M. Anders		Zero8 plug x-high-profile ungeschirmt	
01 revision				25.07.2023		A. Asche		Zero8 plug x-high-profile unshield	
00 first edition				09.06.2021		A. Oster		12-80 polig / 12-80 pin; H=8,65mm	
Version/ Version		Änderung / Revision		Datum / Date		Name / Name		Zeichnungsnummer / Drawing number	
						ept ept GmbH www.ept.de		405-550XX-5X	
								Art / Type Blatt / Sheet C 1 / 2	

© ept GmbH 2025. Weitergabe sowie Vervielfältigung dieses Dokuments, Verwertung und Mitteilung seines Inhalts sind verboten, soweit nicht ausdrücklich gestattet. Zuwiderhandlungen verpflichten zu Schadensersatz. Alle Rechte für den Fall der Patent-, Gebrauchsmuster- oder Geschmacksmusteranmeldung vorbehalten.



Empfehlung Leiterplatten-Layout / recommendation PCB-Layout

Artikelnummer part number	Polzahl pin number	Maß "F" dimension "F"	Maß "G" dimension "G"	Maß "L" dimension "L"	Maß "O" dimension "O"	Maß "S" dimension "S"	Maß "T" dimension "T"	Maß "V" dimension "V"	Maß "W" dimension "W"
405-55012-51	12	9,00	4,00	6,00	6,00	6,00	5,80	-	24,00
405-55020-51	20	12,20	7,20	9,20				28,40	32,00
405-55032-51	32	17,00	12,00	14,00	14,00	6,00	13,80	40,40	44,00
405-55052-51	52	25,00	20,00	22,00				52,40	56,00
405-55080-51	80	36,20	31,20	33,20					



Bemerkungen:
Verpackung nach DIN EN 60286-3:2019
Stück je Rolle: 250

Notes:
Packaging is defined in DIN EN 60286-3:2019
Parts per reel: 250

Technische Änderungen vorbehalten / all data subject to amendment without notice

Dokument Version / Document Version	Beschreibung der Änderung / Description of Change:			Werkstoff / Material:		A2	
02							
Allgemeintoleranz / General tolerances				Maßstab / Scale: 5:1			
Tolerierungsgrundsatz / Fundamental tolerancing principle DIN EN ISO 8015				Verwendungsbereich / Range of application customer drawing			
Erststeller / initial creator				Benennung / Description			
A. Osterried				Zero8 plug x-high-profile ungeschirmt Zero8 plug x-high-profile unshield 12-80 polig / 12-80 pin; H=8,65mm			
Gepr./Insp.				G. Brennauer			
02	revision	28.07.2025	M. Anders				
01	revision	25.07.2023	A. Asche				
00	first edition	09.06.2021	A. Oster				
Version / Version				Änderung / Revision		Datum / Date	
Name / Name				ept ept GmbH www.ept.de		Zeichnungsnummer / Drawing number 405-550XX-5X	
				Art / Type		Blatt / Sheet C 2 / 2	